

KLAPA PRZECIWOŻAROWA PROSTOKĄTNA



Charakterystyka:

Przeciwpożarowa klapa odcinająca do instalacji wentylacji bytowej, z siłownikiem elektrycznym ze sprężyną powrotną lub mechanizmem sprężynowym z wyzwalaczem topikowym



wersja: 19/03/24

Przeznaczenie

Klapy przeciwpożarowe typu KWP-L przeznaczone są do montażu w instalacjach wentylacji ogólnej jako przegrody odcinające, oddzielające strefę objętą pożarem od pozostałej części budynku (normalnie otwarte). Funkcją tych klap jest powstrzymanie rozprzestrzeniania się ognia, temperatury i dymu.

Klapy są skonstruowane, produkowane oraz poddawane próbom zgodnie z wymogami norm: **PN-EN 15650** „Wentylacja budynków – przeciwpożarowe klapy odcinające montowane w przewodach” oraz **PN-EN 13501-3** „Klasyfikacja ogniowa wyrobów budowlanych i elementów budynków – Część 3:

Klasyfikacja na podstawie wyników badań odporności ogniowej wyrobów i elementów stosowanych w instalacjach użytkowych w budynkach: ognioodpornych przewodów wentylacyjnych i przeciwpożarowych klap odcinających”.

Skuteczność klap potwierdzona jest badaniami według normy **PN-EN 1366-2** „Badania odporności ogniowej instalacji użytkowych – Część 2: Przeciwpożarowe klapy odcinające”.

Klapa przeciwpożarowa typu KWP-L zakwalifikowana jest do klasy szczelności C (szczelność obudowy) na podstawie badań przeprowadzonych zgodnie z normą **PN-EN 1751** „Wentylacja budynków. Urządzenia wentylacyjne końcowe. Badania aerodynamiczne przepustnic regulacyjnych i zamykających”.

Klasyfikacja

Klapy odcinające typu KWP-L posiadają klasyfikację w następującym zakresie odporności ogniowej oraz mogą być montowane w podanych poniżej przegrodach budowlanych:

El 120 (v_e h_o i ↔ o) S

- stropach o gęstości 2200±200 kg/m³ lub większej, o grubości 140 mm lub większej oraz o klasie odporności ogniowej EI120 lub większej,
- ścianach sztywnych o niskiej gęstości (650±200kg/m³) lub większej, o grubości 100 mm lub większej oraz o klasie odporności ogniowej EI 120 lub większej (np. ścianach betonowych, murowanych z cegły pełnej, z bloczków z betonu komórkowego lub pustaków oraz z płyt),

- ścianach podatnych standardowych o grubości 125 mm lub większej oraz o odporności ogniowej EI 120 lub większej (grubszych, o większej gęstości, większej ilości warstw płyty)
- ścianach sztywnych o grubości 125 mm lub większej oraz o odporności ogniowej EI 120 lub większej (np.: betonowych, ścianach murowanych z cegły pełnej, z bloczków betonu komórkowego lub pustaków oraz z płyt)
- z dala od ścian sztywnych o niskiej gęstości (650±200 kg/m³) lub większej, o grubości 120 mm lub większej oraz o odporności ogniowej EI120 lub większej (np. betonowych, ścianach murowanych z cegły pełnej, z bloczków betonu komórkowego lub pustaków oraz z płyt).

EI 90 (v_e i ↔ o) S

- ścianach podatnych standardowych o grubości 100 mm lub większej i klasie odporności ogniowej EI90 lub większej (grubszych, o większej gęstości, więcej warstw płyty),
- ścianach sztywnych o grubości 100 mm lub większej oraz o odporności ogniowej EI90 lub większej (np. ścianach betonowych, murowanych z cegły pełnej, z bloczków z betonu komórkowego lub pustaków oraz z płyt).

EI 60 (v_e i ↔ o) S

- ścianach podatnych (z płyt gipsowo kartonowych grubości 12,5 mm na ruszcie stalowym) o grubości 75 mm lub większej i odporności ogniowej EI60 lub większej,
- ścianach sztywnych o grubości 75 mm lub większej oraz o odporności ogniowej EI60 lub większej (np. ścianach betonowych, murowanych z cegły pełnej, z bloczków z betonu komórkowego lub pustaków oraz z płyt).

EI 30 (v_e i ↔ o) S

- ścianach podatnych standardowych o grubości 75 mm i klasie odporności ogniowej EI30 lub większej (grubszych, o większej gęstości, więcej warstw płyt),
- ścianach sztywnych o grubości 75 mm lub większej oraz o odporności ogniowej EI30 lub większej (np. ścianach betonowych, murowanych z cegły pełnej, z bloczków z betonu komórkowego lub pustaków oraz z płyt).

Klapy odcinające typu KWP-L mogą być również montowane w przegrodach budowlanych o niższej klasie odporności ogniowej. W przypadku takiego zastosowania ww. klapy mają odporność ogniową równą odporności ogniowej przegrody z zachowaniem kryterium dymoszczelności.



Kłapy przeciwpożarowe typu KWP-L mogą być montowane w przegrodach pionowych zarówno z **poziomą jak i pionową osią obrotu przegrody**, z dowolnym położeniem siłownika.

Gdzie:

- E** - szczelność ogniowa,
 - I** - izolacyjność ogniowa,
 - S** - dymoszczelność,
 - v_e** - kłapa montowana bezpośrednio w ścianie,
 - h_o** - kłapa montowana bezpośrednio w stropie,
 - i↔o** - kryteria skuteczności działania spełnione są od wewnątrz do zewnątrz (ogień wewnątrz) oraz od zewnątrz do wewnątrz (ogień zewnątrz).
- 120/90/60/30** - czas spełniania kryteriów E, I oraz S, wyrażony w minutach,

Opis

Kłapy KWP-LS (z mechanizmem sprężynowym) i KWP-LE (z siłownikiem elektrycznym ze sprężyną powrotną) składają się z obudowy o przekroju kwadratowym, ruchomej jednopłaszczyznowej przegrody odcinającej i mechanizmu napędowego z elementem wyzwalającym.

Obudowa kłapy oraz elementy współpracujące wykonane są blachy stalowej ocynkowanej. Obydwa końce obudowy zakończone są kołnierzami przytłaczającymi umożliwiającymi łatwe łączenie elementów kanału z klapą.

Na zewnętrznej i wewnętrznej powierzchni obudowy, w miejscu perforacji, dookoła zamkniętej przegrody odcinającej, umieszczone są uszczelki pęczniące. Cechą charakterystyczną uszczelki jest to, iż pod wpływem wysokiej temperatury zwiększają swoją objętość dokładnie wypełniając wszelkie nieszczelności między przegrodą a korpusem.

Przegroda odcinająca kłapy wykonana jest z płyty wapniowo-silikatowej, na jej obwodzie zamocowana jest uszczelka bąbelkowa, zapewniająca zachowanie szczelności kłapy w temperaturze otoczenia.

Kłapa KWP-LS wyposażona jest w mechanizm sprężynowy składający się m. in. ze sprężyny napędowej, ręcznego urządzenia zwalniającego oraz wyzwalacza topikowego o nominalnej temperaturze zadziałania 70 ± 5 °C. Podczas otwierania kłapy za pomocą klucza następuje naciągnięcie sprężyny napędowej. Przegroda odcinająca jest utrzymywana w pozycji otwartej za pomocą ręcznego urządzenia zwalniającego zablokowanego z topikowym wyzwalaczem termicznym. Automatyczne zamknięcie kłapy następuje w wyniku zadziałania wyzwalacza. Zniszczenie wyzwalacza termicznego powoduje samoczynny obrót przegrody odcinającej (przejście do pozycji zamkniętej) w wyniku rozprężania się sprężyny napędowej. Ruch obracanej przegrody ograniczony jest za pomocą dwóch zderzaków oporowych.

Kłapa KWP-LE wyposażona jest w siłownik elektryczny wraz ze sprężyną powrotną serii BFL, BFN lub BF firmy BELIMO oraz wyzwalacz termiczny BAT lub BAE (72°C), stanowiący układ napędowy kłapy o napięciu zasilania AC 230 V lub AC/DC 24 V. Po podaniu napięcia siłownik obraca przegrodę do pozycji otwartej. Zamknięcie przegrody następuje w przypadku zaniku napięcia lub zadziałania wyzwalacza termicznego (znajdująca się w siłowniku sprężyna powrotna wracając do pozycji

swobodnej powoduje zamknięcie przegrody). Podczas normalnej pracy instalacji przegroda odcinająca kłap KWP-LS i KWP-LE znajduje się w pozycji otwartej. W przypadku wybuchu pożaru następuje przejście przegrody kłapy do pozycji zamkniętej.

Dopuszczalna prędkość przepływu w kanale przytłaczeniowym BxH wynosi 12 m/s dla kłapy KWP-LE z siłownikiem oraz 8 m/s dla kłap KWP-LS z mechanizmem sprężynowym.

Warianty wykonania

Typoszereg produkowanych kłap obejmuje wymiary: szerokości światła kłapy od 160 do 800 mm (wymiar pośredni co 10 mm od szerokości 200 mm) oraz wysokości światła kłapy od 200 do 500 mm (wymiar pośredni co 10 mm). Podstawowy typoszereg rozmiarów kłapy wraz z zastosowanymi siłownikami przedstawiono w tabeli poniżej.

W zależności od rodzaju zastosowanego układu napędowego kłapy posiadają następujące oznaczenia:

- **KWP-LS** – kłapy z mechanizmem sprężynowym,
- **KWP-LE** – kłapy z siłownikiem elektrycznym ze sprężyną powrotną.

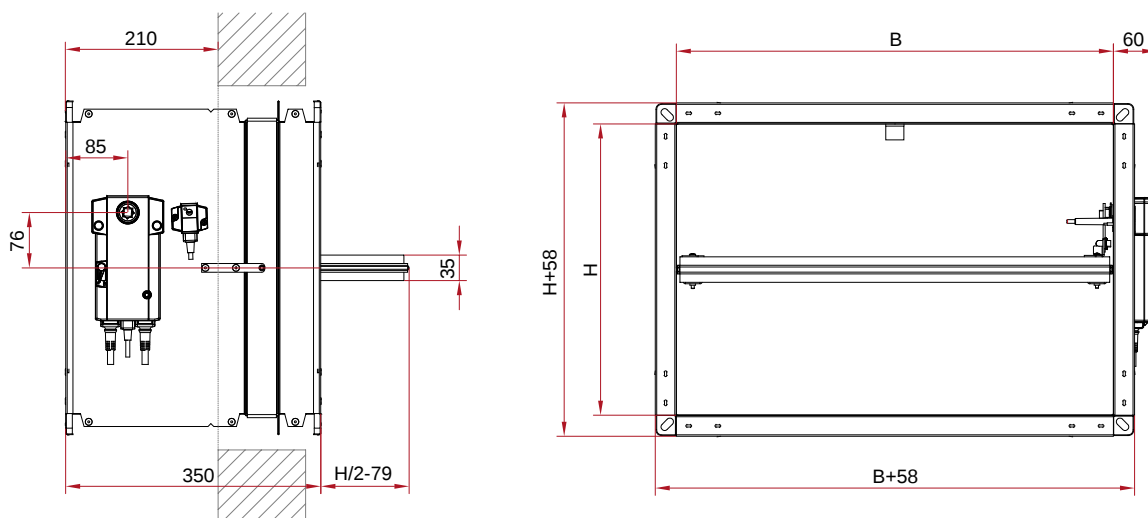
Długość wykonywanych kłap KWP-L wynosi $L=350$ mm. Kłapy dodatkowo mogą być wyposażone w wyłączniki krańcowe, wskazujące otwartą pozycję przegrody lub zamkniętą.



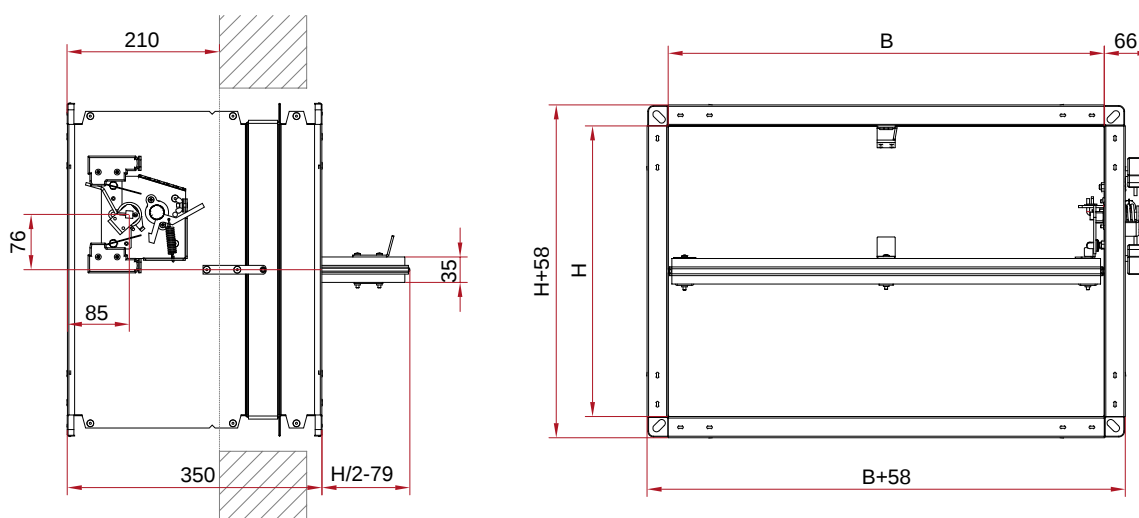
W wykonaniu specjalnym, odpornym na agresywne środowisko, kłapa jest wykonana ze stali nierdzewnej lub w wersji malowanej, dodatkowo przegroda kłapy zostaje poddana impregnacji specjalną substancją, stosowaną do impregnacji płyt ognioodpornych.

Kłapy KWP-L mogą być wyposażone w rewizję, umożliwiającą kontrolę stanu kłapy po zamontowaniu w instalacji wentylacyjnej

Wymiary



Rysunek 1. Kłapa KWP-LE (z siłownikiem elektrycznym).



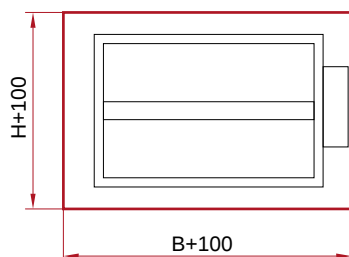
Rysunek 2. Kłapa KWP-LS (z mechanizmem sprężynowym).



Przy montażu kłapy z siłownikiem po przeciwnej stronie korpusu, kłapę należy obrócić o 180 stopni – kable z siłownika będą wychodzić do góry.

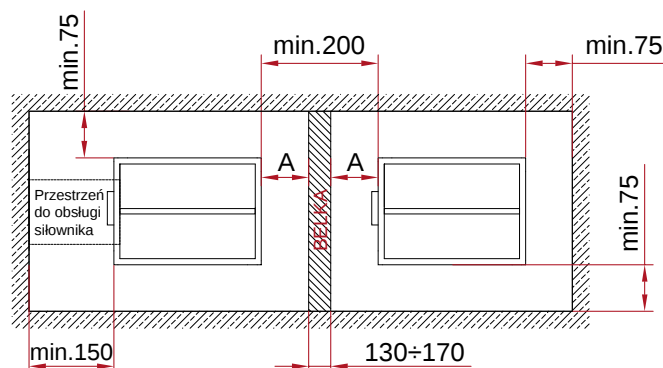
Montaż

Ściana sztywna / ściana podatna / strop



Dopuszczalny zakres: B+(80÷120)mm / H+(80÷120)mm

Rysunek 3. Wymagane otwory dla kłapy KWP-L.



Rysunek 4. Wymagane odległości między kłapami.

Dane techniczne

Tabela 1. Powierzchnia netto i zakres stosowanych siłowników kłapy KWP-L.

KWP-L	Wysokość H [mm]	Szerokość B [mm]													
		160	200	250	300	350	400	450	500	550	600	650	700	750	800
Wysokość H [mm]	200	0.0264	0.033	0.04125	0.0495	0.05775	0.066	0.07425	0.0825	0.09075	0.099	0.10725	0.1155	0.12375	0.132
	250	0.0344	0.043	0.05375	0.0645	0.07525	0.086	0.09675	0.1075	0.11825	0.129	0.13975	0.1505	0.16125	0.172
	300	0.0424	0.053	0.06625	0.0795	0.09275	0.106	0.11925	0.1325	0.14575	0.159	0.17225	0.1855	0.19875	0.212
	350	-	0.063	0.07875	0.0945	0.11025	0.126	0.14175	0.1575	0.17325	0.189	0.20475	0.2205	0.23625	0.252
	400	-	0.073	0.09125	0.1095	0.12775	0.146	0.16425	0.1825	0.20075	0.219	0.23725	0.2555	0.27375	0.292
	450	-	-	0.10375	0.1245	0.14525	0.166	0.18675	0.2075	0.22825	0.249	0.26975	0.2905	0.31125	0.332
	500	-	-	0.11625	0.1395	0.16275	0.186	0.20925	0.2325	0.25575	0.279	0.30225	0.3255	0.34875	0.372

- siłownik BFL ($B \times H \leq 0,24 \text{ m}^2$)

- siłownik BFN ($B \times H > 0,24 \text{ m}^2$)

Tabela 2. Strata ciśnienia na klapie KWP-L, Δp [Pa].

KWP-L	w [m/s]	Szerokość B [mm]								
		160	200	300	400	500	600	700	800	
Wysokość H [mm]	200	4	7	7	7	6	4	3	2	2
		6	15	14	13	12	9	8	5	5
		8	24	24	23	21	17	12	11	10
		10	41	40	37	33	28	20	17	15
	300	4	6	6	5	4	3	2	2	2
		6	15	13	10	8	7	5	5	4
		8	23	21	17	14	12	9	8	7
		10	34	32	27	22	19	15	14	13
	400	4	-	6	5	4	3	3	2	2
		6	-	12	9	7	5	5	4	4
		8	-	20	15	12	10	7	7	7
		10	-	30	23	19	14	11	10	10
500	4	-	-	3	3	2	2	2	2	
	6	-	-	7	6	4	3	3	3	
	8	-	-	13	10	7	6	6	5	
	10	-	-	20	15	11	9	9	9	

w [m/s] - prędkość przepływu w kanale przyłączeniowym BxH

Tabela 3. Masa kłapy KWP-O-E-Ex, m [kg].

KWP-LE	Wysokość H [mm]	Szerokość B [mm]							
		160	200	300	400	500	600	700	800
Wysokość H [mm]	200	5,0	6,0	7,0	8,1	9,1	10,1	11,2	12,2
	300	5,8	7,0	8,2	9,5	10,7	11,9	13,1	14,3
	400	-	8,1	9,5	10,9	12,2	13,6	15,4	16,7
	500	-	-	10,7	12,2	14,1	15,7	17,3	18,8

Tabela 4. Poziom mocy akustycznej emitowany przez klapę KWP-L do kanału, L_{WA} [dB(A)].

KWP-L	w [m/s]	Szerokość B [mm]								
		160	200	300	400	500	600	700	800	
Wysokość H [mm]	200	4	19	20	20	25	26	26	26	27
		6	28	30	30	35	37	37	37	38
		8	36	37	37	42	46	46	46	47
		10	41	41	42	49	50	50	51	52
	300	4	18	18	18	20	25	25	25	26
		6	28	29	30	32	33	36	36	37
		8	35	36	38	40	40	44	45	46
		10	40	40	42	44	45	49	50	51
	400	4	-	17	17	18	20	23	25	25
		6	-	25	25	26	30	33	35	35
		8	-	34	35	35	36	40	43	44
		10	-	39	40	40	42	45	48	49
	500	4	-	-	16	16	17	18	22	25
		6	-	-	26	26	27	29	32	34
		8	-	-	35	35	35	36	39	43
		10	-	-	40	40	40	42	45	48

w [m/s] - prędkość przepływu w kanale przyłączeniowym BxH

Tabela 5. Masa kłapy KWP-O-S-Ex, m [kg].

KWP-LS	Wysokość H [mm]	Szerokość B [mm]							
		160	200	300	400	500	600	700	800
Wysokość H [mm]	200	4,9	5,9	6,9	8,0	9,0	10,1	11,1	12,1
	300	5,7	6,9	8,2	9,4	10,6	11,8	13,0	14,2
	400	-	8,0	9,4	10,8	12,2	13,6	14,9	16,3
	500	-	-	10,6	12,2	13,7	15,3	16,9	18,4

KWP-L - Kłapa przeciwpożarowa prostokątna

Przy zamówieniu należy podać informacje według poniższego sposobu:

KWP-L <F> - x <H> - <W> - <S> - <Q> - <P> - <RAL>

Gdzie:

F	rodzaj zastosowanego układu napędowego
	E - siłownik elektryczny ze sprężyną powrotną S - mechanizm sprężynowy
B	szerokość światła kłapy [mm]
H	wysokość światła kłapy [mm]
W	wyłączniki krańcowe (dot. tylko kłap KWP-LS; kłapy z siłownikiem zawsze posiadają wyłączniki krańcowe)*
	brak - brak wyłączników krańcowych W1 - wyłącznik krańcowy wskazujący pozycję zamkniętą kłapy W2 - wyłącznik krańcowy wskazujący pozycję otwartą kłapy W12 - dwa wyłączniki krańcowe wskazujące pozycję zamkniętą oraz otwartą kłapy
S	typ zastosowanego siłownika (dot. tylko kłap KWP-LE)
	BFL - dla $B \times H \leq 0,24 \text{ m}^2$ BFN - dla $B \times H \leq 0,24 \text{ m}^2$ BF - dla sterowania komunikacyjnego (TL)
	Oznaczenia: 24/230 - napięcie zasilania TL - sterowanie komunikacyjne T - termowyzwalacz ST - wtyczka połączeniowa
Q	rewizja*
	brak - brak rewizji R - z rewizją
P	wykończenie*
	brak - stal ocynkowana SN - stal nierdzewna SL - stal lakierowana
RAL	malowanie wg palety RAL (dotyczy wykończenia SL)*

* wartości opcjonalne - ich brak spowoduje zastosowanie wartości domyślnych

Uwaga: Dla kłap w wykonaniu specjalnym o podwyższonej odporności (nierdzewnym lub malowanym), przegroda zostanie zaimpregnowana.

Przykładowe oznakowanie: **KWP-LE-800x500-BFN24-T**
KWP-LS-200x200-W12-R-SL-9010